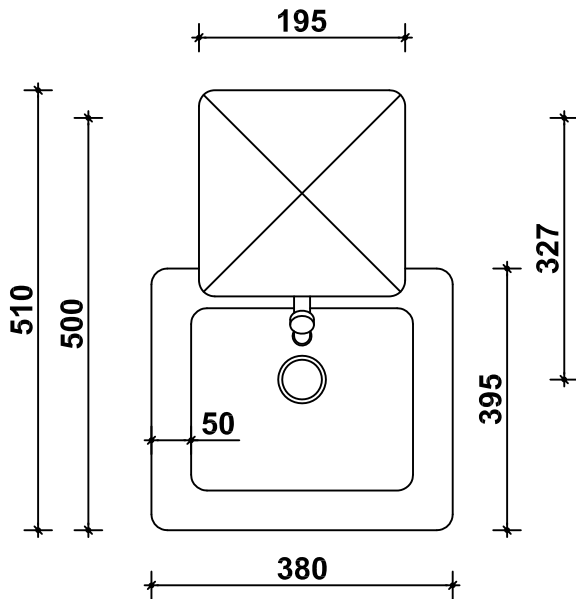
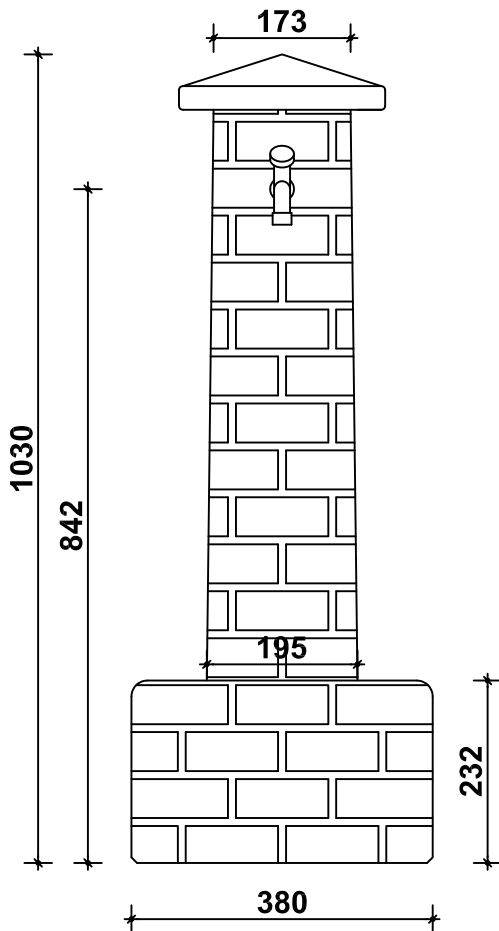


pianta

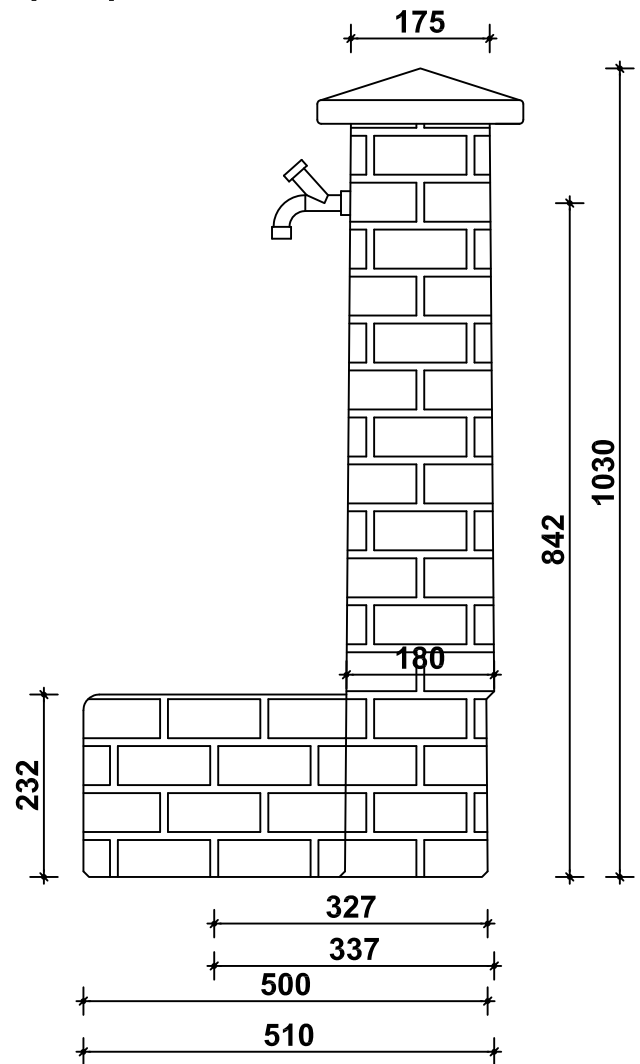


peso cappello 9,9 kg
peso colonna 38,7 kg
peso vasca 47,7 kg

prospetto frontale



prospetto laterale



oggetto: art. AR_353 - FONTANELLA CLEVELAND

rev.: 01-2012
data: 18-10-2012

tavola: 01

misure in: mm